

E57 面包轮

MEDICAL USING MEDIUM DUTY

载重 Load
110-130kg



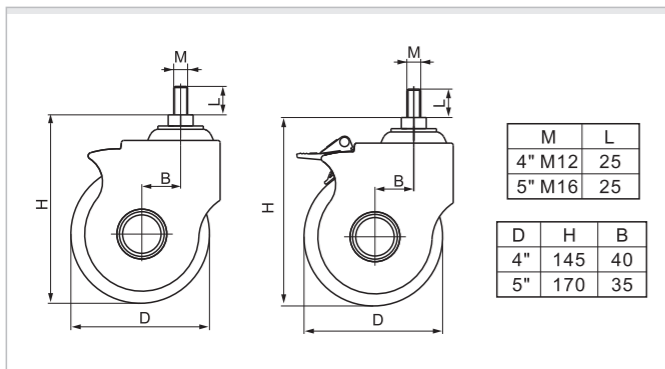
脚架说明 Frame Instruction

- 材料: 冷轧板 支架厚: 2.5mm
Material: cold-rolled plate Bracket thickness: 2mm
- 螺丝孔: $\phi 3/8$ " Inch
Screw hole: $\phi 3/8$ " Inch
- 支架宽度: 41mm
Bracket width: 41mm

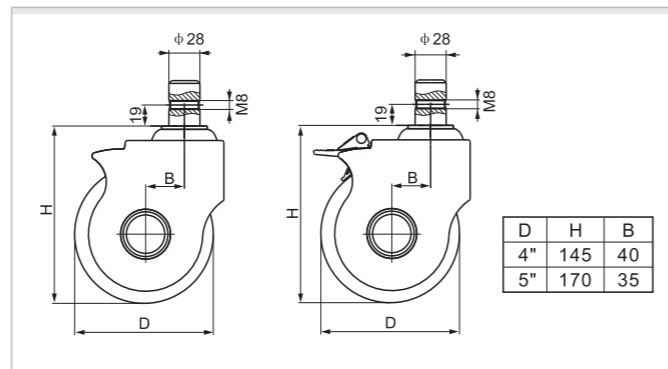
轴承说明 Bearing Instruction

轴承型号 Bearing Type	D	d	H
6002	32	15	9

丝口安装尺寸图 Thread Mounting Instruction



插杆安装尺寸图 Stem Mounting Instruction



脚架货号说明 Frame Item No. Instruction

规格 Size	丝口万向 Threaded Swivel	丝口刹车 Threaded Brake	插杆万向 Stem Swivel	插杆刹车 Stem Brake				刹车示意图 Brake Instruction
4"	E5734	E5744	E5754	E5764				 H-塑双刹 Plastic Dual Brake
5"	E5735	E5745	E5755	E5765				

标配轮子货号说明 Wheel Item No. Instruction

图片 Photo	轮子货号 Wheel item no.	规格 Size					芯子材料 Core	胎面材料 Tread	滚动轴承 Bearing	适用温度 Applicable temperature	胎面硬度 Hardness
	574-57	4"	100	32	41	110	PP 聚丙烯	TPE 超级人造胶	单轴承 Single ball bearing 6002	-30°C~70°C	65A
	575-57	5"	125								
	574-77	4"	100	32	41	130	PP 聚丙烯	PU 聚氨酯	单轴承 Single ball bearing 6002	-20°C~80°C	95A
	575-77	5"	125								